

Información para la NOM o Norma Oficial Mexicana (Solo para México)

La siguiente información afecta a los dispositivos descritos en este documento de acuerdo a los requisitos de la Normativa Oficial Mexicana (NOM):

Importador:

Dell México S.A. de C.V.

Paseo de la Reforma 2620 – Piso 11*

Col. Lomas Altas

11950 México, D.F.

Número de modelo normativo: P28F

Voltaje de entrada: 100 – 240 V CA

Intensidad de entrada (máxima): 1,50 A/1,60 A/1,70 A/2,50 A

Frecuencia de entrada: 50 Hz – 60 Hz

Intensidad de salida: 3,34 A/4,62 A

Tensión nominal de salida: 19,50 V CC

Para obtener más detalles, lea la información de seguridad que se envía con el equipo. Para obtener más información sobre las mejores prácticas de seguridad, consulte dell.com/regulatory_compliance.

© 2012 Dell Inc.

Dell™, the DELL logo, and Inspiron™ are trademarks of Dell Inc. Windows® is either a trademark or registered trademark of Microsoft Corporation in the United States and/or other countries.

Regulatory model: P28F | Type: P28F001

Computer model: Inspiron 3521

© 2012 Dell Inc.

Dell™, logotip DELL i Inspiron™ su zaštitni znakovi Dell Inc. Windows® je zaštitni znak ili registrirani zaštitni znak tvrtke Microsoft Corporation u Sjedinjenim Američkim Državama i/ili drugim zemljama.

Regulatorni model: P28F | Vrsta: P28F001

Model računala: Inspiron 3521

© 2012 r. Dell Inc.

Dell™, логотип DELL и Inspiron™ являются товарными знаками Dell Inc. Windows® является товарным знаком или охраняемым товарным знаком Microsoft Corporation в США и (или) других странах.

Модель согласно нормативной документации: P28F | Тип: P28F001

Модель компьютера: Inspiron 3521

© 2012 Dell Inc.

Dell™, logotip DELL i Inspiron™ su trgovačke oznake kompanije Dell Inc. Windows® je trgovačka oznaka ili registrovana trgovačka oznaka kompanije Microsoft Corporation u Sjedinjenim Državama i/ili drugim zemljama.

Regulatorni model: P28F | Tip: P28F001

Model računara: Inspiron 3521

© 2012 Dell Inc.

Dell Inc., הילוגו של DELL ו- Inspiron הם סימנים מסחריים של Dell Inc. Windows® הוא סימן מסחרי או סימן מסחרי רשום של Microsoft Corporation בארצות הברית ו/או בארצות אחרות.

דגם תקינה: P28F | סוג: P28F001

דגם מחשב: Inspiron 3521

More Information

To learn about the features and advanced options available on your computer, click **Start**→ **All Programs**→ **Dell Help Documentation** or go to support.dell.com/manuals.

To contact Dell for sales, technical support, or customer service issues, go to dell.com/ContactDell. Customers in the United States can call 800-WWW-DELL (800-999-3355).

Više informacija

Kako biste saznali više o naprednim opcijama koje su dostupne na računalu, kliknite na **Start**→ **Svi programi**→ **Dokumentacija za pomoć za računalo Dell** ili idite na support.dell.com/manuals.

Za kontaktiranje tvrtke Dell radi prodaje, tehničke podrške ili problema usluga za korisnike idite na dell.com/ContactDell. Korisnici u SAD mogu zvati na 800-WWW-DELL (800-999-3355).

Подробная информация

Чтобы ознакомиться с функциями и дополнительными возможностями, доступными на данном компьютере, нажмите **Пуск**→ **Все программы**→ **Dell Help Documentation** (Справочная документация Dell) или перейдите на веб-узел support.dell.com/manuals.

Чтобы обратиться в компанию Dell по вопросам сбыта, технической поддержки или обслуживания пользователей, перейдите на веб-узел dell.com/ContactDell. Если вы находитесь в США, позвоните по номеру 800-WWW-DELL (800-999-3355).

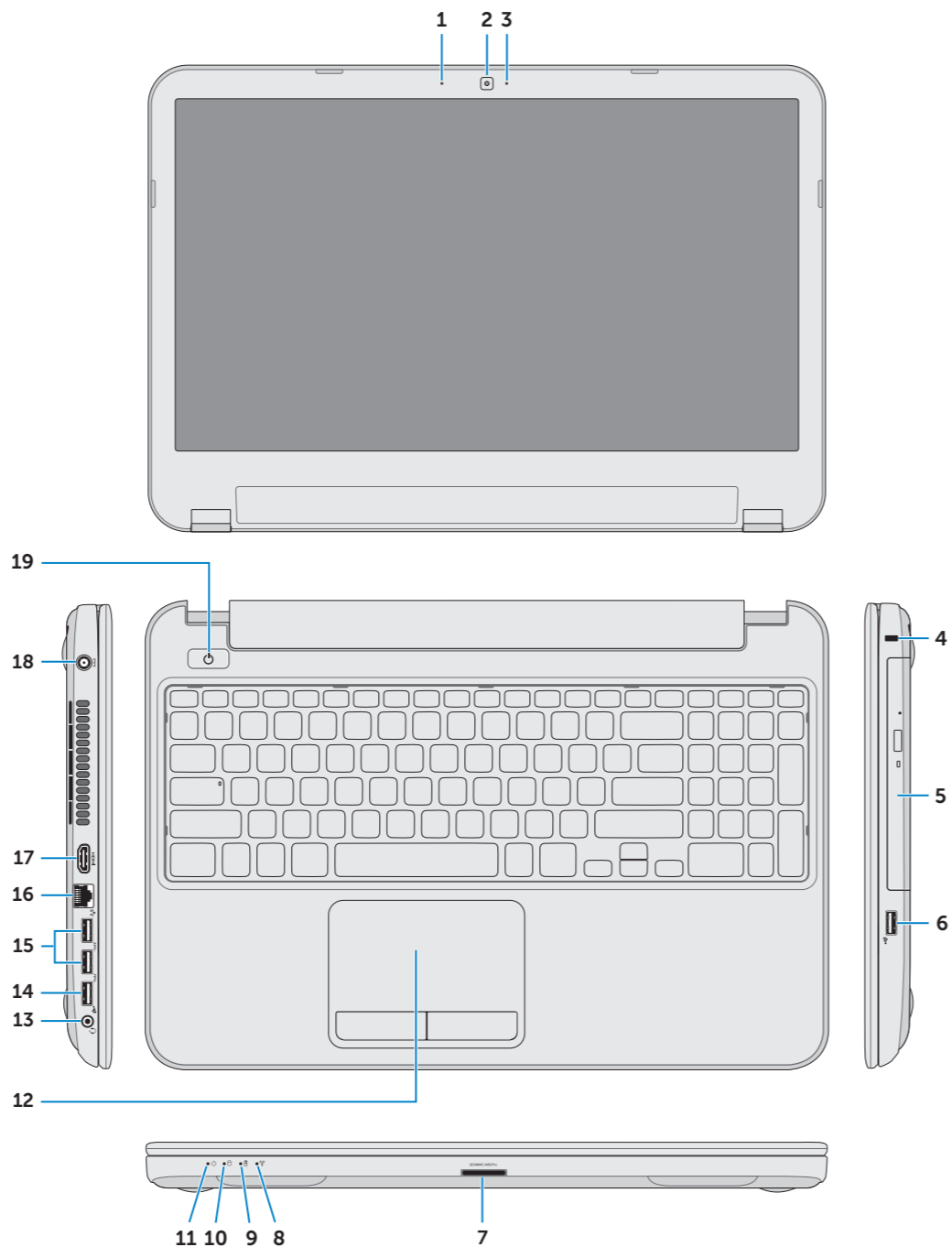
Dodatne informacije

Da biste saznali o karakteristikama i naprednim opcijama dostupnim na vašem računaru, kliknite na **Start**→ **All Programs** (Svi programi)→ **Dell Help Documentation** (Dell dokumentacija za pomoć) ili posetite stranicu support.dell.com/manuals.

Da biste kontaktirali Dell sa pitanjima u vezi prodaje, tehničke podrške ili korisničkog servisa, posetite stranicu dell.com/ContactDell. Kupci u Sjedinjenim Državama mogu pozvati broj 800-WWW-DELL (800-999-3355).

Computer Features

Funkcije računala | Особенности компьютера | Karakteristike računara | תכונות המחשב



- Digital microphone
- Camera
- Camera-status light
- Security-cable slot
- Optical drive
- USB 2.0 port
- 8-in-1 media-card reader
- Wireless-status light
- Battery-status light
- Hard-drive activity light
- Power-status light
- Touchpad
- Headphone/Microphone combo port
- USB 2.0 port
- USB 3.0 port (2)
- Network port
- HDMI port
- Power-adapter port
- Power button

- Digitalni mikrofon
- Fotoaparar
- Svjetlo statusa kamere
- Utor za sigurnosni kabel
- Optički pogon
- USB 2.0 priključak
- 8-u-1 čitač medijskih kartica
- Svjetlo statusa bežične veze
- Svjetlo statusa baterije
- Indikator aktivnosti tvrdog pogona
- Svjetlo statusa napajanja
- Touchpad (Podloga osjetljiva na dodir)
- Kombinirani ulaz za slušalice/mikrofon
- USB 2.0 priključak
- USB 3.0 ulaz (2)
- Mrežni priključak
- HDMI ulaz
- Ulaz adaptera za napajanje
- Gumb za uključivanje/isključivanje

- Цифровой микрофон
- Камера
- Индикатор состояния камеры
- Гнездо для защитного троса
- Оптический дисковод
- Порт USB 2.0
- Устройство чтения мультимедийных карт памяти типа «8 в 1»
- Индикатор состояния беспроводного соединения
- Индикатор состояния аккумулятора
- Индикатор активности жесткого диска
- Индикатор состояния питания
- Сенсорная панель
- Комбинированный порт для наушников/микрофона
- Порт USB 2.0
- Порты USB 3.0 (2)
- Порт HDMI
- Порт адаптера питания
- Кнопка питания

- Digitalni mikrofon
- Kamera
- Svetlo za status kamere
- Slot za zaštitni kabl
- Optička disk jedinica
- USB 2.0 port
- 8-u-1 čitač medijskih kartica
- Svetlo za status bežične funkcije
- Svetlo za status baterije
- Svetlo aktivnosti jedinice tvrdog diska
- Svetlo za status napajanja
- Tačped
- Kombinovani port za slušalice/mikrofon
- USB 2.0 port
- USB 3.0 port (2)
- Mrežni port
- HDMI port
- Port adaptera za napajanje
- Taster za uključivanje/isključivanje

- מיקרופון דיגיטלי
- מצלמה
- נורית מצב מצלמה
- חרוץ כבל אבטחה
- כונן אופטי
- יציאת USB 2.0
- קורא כרטיסי מדיה 8 באחד
- נורית מצב רשת אלחוטית
- נורית מצב סוללה
- נורית פעילות של כונן קשיח
- נורית מצב מתח
- משטח מגע
- יציאה משולבת לאוזניות/מיקרופון
- יציאת USB 2.0
- יציאות USB 3.0 (2)
- יציאת רשת
- יציאת HDMI
- יציאת מתאם חשמל
- לחצן הפעלה



inspiron

15

Quick Start Guide

Priručnik za brzi početak rada | Краткое руководство по началу работы

Priručnik za brzi start | מדרוך התחלה מהירה

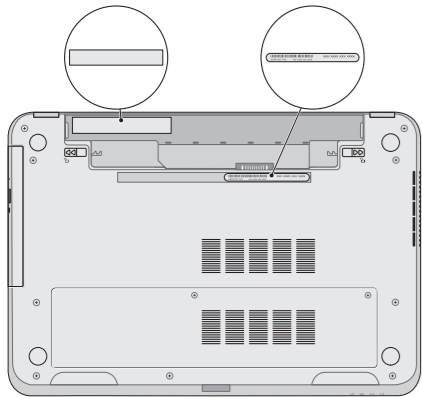
1 Locate your service tag/regulatory label

Locirajte svoju servisnu oznaku/regulatornu naljepnicu

Где находится метка обслуживания/этикетка с нормативной информацией

Pronađite servisnu oznaku/regulatornu nalepnicu

אתר את תג השירות/תווית התקינה שלך



Record your service tag here

Ovdje zapišite svoju servisnu oznaku

Запишите вашу метку обслуживания в это поле

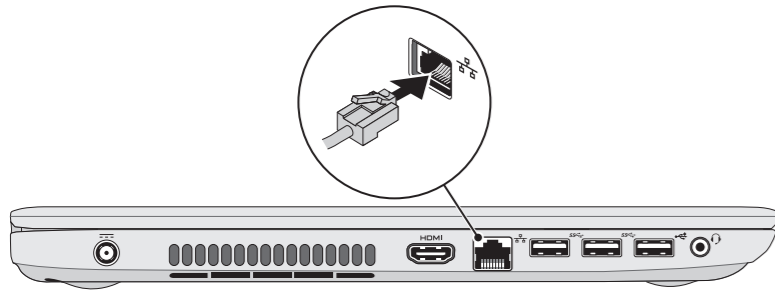
Ovde snimite vašu servisnu oznaku

רשום את תג השירות כאן

2 Connect the network cable (optional)

Priključite mrežni kabl (opcionalno) | Подсоедините сетевой кабель (необязательно)

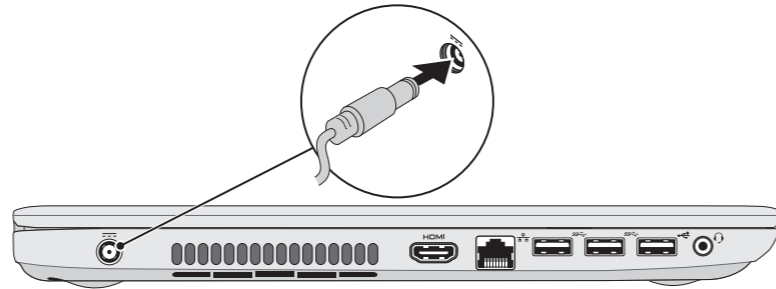
Povežite mrežni kabl (opcionalno) | חבר את כבל הרשת (אופציונלי)



3 Connect the power adapter

Priključite adapter za napajanje | Подсоедините адаптер питания

Povežite adapter za napajanje | חבר את מתאם החשמל



4 Press the power button

Pritisnite gumb za uključivanje/isključivanje | Нажмите кнопку питания

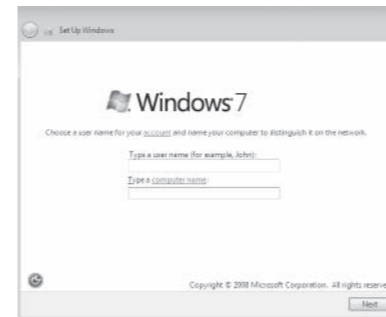
Pritisnite taster za uključivanje | לחץ על מתג ההפעלה



5 Complete Windows setup

Program za dovršetak instalacije Windowsa | Завершите установку Windows

Završite konfiguraciju sistema Windows | השלם את תכנית ההתקנה של Windows



Record your Windows password here

NOTE: Do not use the @ symbol in your password

Ovdje upišite svoju Windows lozinku

НАПОМЕНА: Nemojte koristiti @ simbol u zaporki

Запишите ваш пароль Windows в это поле

ПРИМЕЧАНИЕ: Не используйте в пароле символ «@»

Ovde snimite vašu Windows lozinku

НАПОМЕНА: U vašoj lozinki ne koristite simbol @

רשום את סיסמת Windows כאן

הערה: אין להשתמש בסמל @ בסימה

6 Check wireless status

Provjerite status bežične veze | Проверьте состояние беспроводного соединения

Proverite status bežične funkcije | בדוק את מצב הפעילות האלחוטית



Function Keys

Funkcije tipki | Функциональные клавиши | Funkcionalni tasteri | מקשי פונקציות

F1	Switch to external display	Prebaci na vanjski zaslon Переключиться на внешний дисплей Prebacivanje na eksterni prikaz עבור אל צג חיצוני
F2	Turn off/on wireless	Isključi/uključi bežično Включить/выключить беспроводной режим Isključivanje/uključivanje bežične funkcije הפעל/השבט פעילות אלחוטית
F3	Enable/disable touchpad	Omogući/onemogući podlogu osjetljivu na dodir Включить/отключить сенсорную панель Aktivacija/deaktivacija tačpeda הפעל/השבט משטח המגע
F4	Decrease brightness	Smanjivanje svjetline Уменьшить уровень яркости Smanjenje osvetljenja הפחת את רמת הבהירות
F5	Increase brightness	Povećavanje svjetline Увеличить уровень яркости Povećanje osvetljenja הגבר את רמת הבהירות
Fn +		Reprodukcija prethodnog zapisa ili poglavlja Воспроизведение предыдущей дорожки или предыдущего раздела Reprodukcija prethodne numere ili poglavlja הפעל את הרצועה או הפרק הקודמים
F8	Play previous track or chapter	Reprodukcija prethodne numere ili poglavlja הפעל את הרצועה או הפרק הקודמים
F9	Play/Pause	Reprodukcija/Pauza Воспроизведение/Пауза Reprodukcija/pauziranje הפעל/השהה
F10	Play next track or chapter	Reprodukcija sljedećeg zapisa ili poglavlja Воспроизведение следующей дорожки или следующего раздела Reprodukcija naredne numere ili poglavlja הפעל את הרצועה או הפרק הבאים
F11	Decrease volume level	Smanjenje glasnoće Уменьшить уровень громкости Smanjenje nivoa jačine zvuka החלש את עוצמת הקול
F12	Increase volume level	Povećanje glasnoće Увеличить уровень громкости Povećanje nivoa jačine zvuka הגבר את עוצמת הקול
	Mute audio	Isključi zvuk Убрать звук Isključivanje zvuka השתק שמע